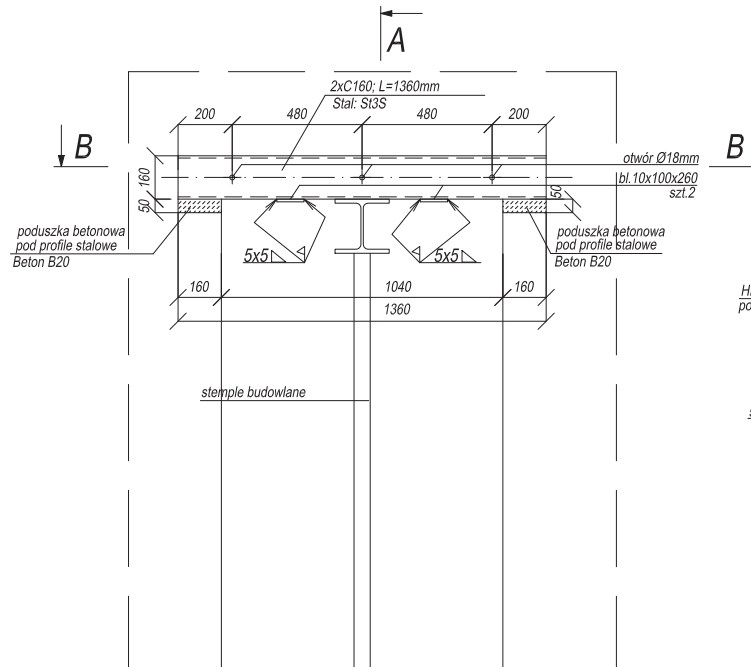
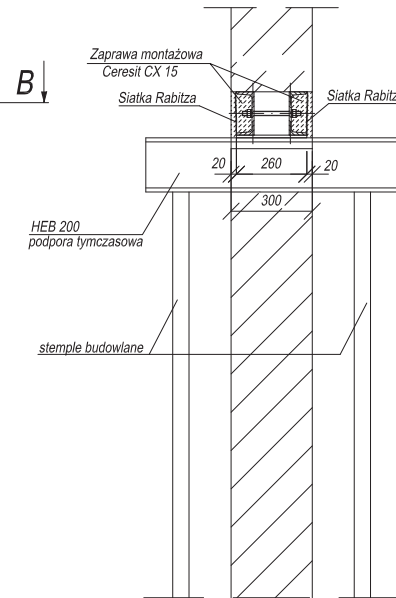


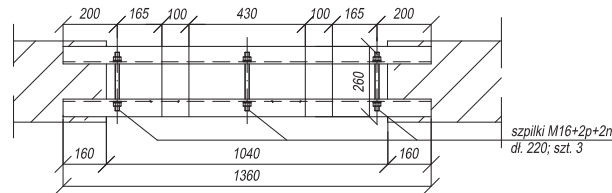
WIDOK



PRZEKRÓJ A-A



PRZEKRÓJ B-B



NADPROŻE STALOWE NP-1

szt.6

SPOSÓB MONTAŻU PODCIĄGU

- maksymalnie odciążyć stropy przed przystąpieniem do robót
- podstemplować ścianę z obu stron projektowanego podciągu
- w ścianie po jednej stronie wykuć bruzdę, jak na przedstawionym rysunku, przy czym chwilowe osłabienie ściany nie może przekraczać 50% jej przekroju
- wykonać otwory na śruby łączące
- przed osadzeniem podciągu dokładnie oczyścić bruzdę z kurzu i gruzu, nawilżyć wodą
- szczelnie osadzić belkę na zaprawie montażowej Ceresit CX 15
- dokładnie podbić belkę stalowymi klinami
- analogicznie czynności wykonać po drugiej stronie ściany i założyć drugą belkę podciągu
- obie belki skrócić szpilkami M-16 i usztywnić przewiązkami (blachy dolne)
- po zamontowaniu nadproża zdemontować podparcie tymczasowe
- na odsłonięty podciąg założyć siatkę Rabitza i otyłkować

UWAGA: W trakcie prac należy bezwzględnie przestrzegać reżimów technologicznych określonych przez producentów stosowanych materiałów

Stal: S235JR (St3S)

Usytuowanie podciągów według Rys. Nr UMCS-WE-PRZ-PW-K-03

| | | | |
|---------|------------|------------------------|------------|
| A | 17.12.2012 | Opracowanie podstawowe | MK |
| Wydanie | Data | Opis | Projektant |

| | | |
|-----------|---|---|
| Investor: |  UMCS <small>UNIWERSYTET MARII CURIE-SKŁODOWSKIEJ W LUBLINIE</small> | UNIwersytet Marii Curie-Skłodowskiej w Lublinie 20-031 Lublin, Plac Marii Skłodowskiej 5 telefon: 81-537-51-00; fax: 81-533-36-69 www.umcs.lublin.pl |
|-----------|---|---|

| | |
|------------------|---|
| Biuro projektów: | BIURO PROJEKTÓW / DESIGN OFFICE / INGENIEURBURO EMGIEprojekt Sp. z o.o. 25-415 Kielce, ul. Górna 20 tel: 41-343-27-00; fax: 41-344-19-91; e-mail: biuro@emgieprojekt.pl |
|------------------|---|

| | |
|-------------|---|
| Investycja: | PRZEBUDOWA BUDYNKU WYDZIAŁU EKONOMICZNEGO UMCS W LUBLINIE W ZAKRESIE DOSTOSOWANIA OBIEKTU DO OBOWIĄZUJĄCYCH PRZEPISÓW OCHRONY PRZECIWPOŻAROWEJ 20-031 Lublin, Plac Marii Curie-Skłodowskiej 5, dz. ewid. nr 1/8 obręb 26 |
|-------------|---|

| | | | |
|----------------|-----------------------|----------|--------------------|
| Treść rysunku: | NADPROŻE STALOWE NP-1 | Stadium: | PROJEKT WYKONAWCZY |
|----------------|-----------------------|----------|--------------------|

| | | | | | |
|----------|------------------|----------|---------|---------|-----------|
| Funkcja: | Imię i nazwisko: | Nr upr.: | Podpis: | Branża: | BUDOWLANA |
|----------|------------------|----------|---------|---------|-----------|

| | | | | |
|-------------|--|------------------|-------|---------------|
| Projektant: | mgr inż. Marcin Kobryn (Spec. konstrukcyjna) | SWK/0013/OWOK/06 | Data: | GRUDZIEŃ 2012 |
|-------------|--|------------------|-------|---------------|

| | | | | |
|------------------|-----------------------|----|--------|------|
| As. Projektanta: | mgr inż. Ewa Postulał | EP | Skala: | 1:25 |
|------------------|-----------------------|----|--------|------|

| | | | |
|-------------|---------------------|----------|---|
| Rysunek Nr: | UMCS-WE-PRZ-PW-K-11 | Wydanie: | A |
|-------------|---------------------|----------|---|

Uwaga: Niniejsza dokumentacja ani żadna jej część nie może być powielana ani rozpowszechniana za pomocą urządzeń elektronicznych, mechanicznych, kopiujących, nagrywających i innych bez pisemnej zgody właściciela praw autorskich: Biura Projektów EMGIEprojekt Sp. z o.o.