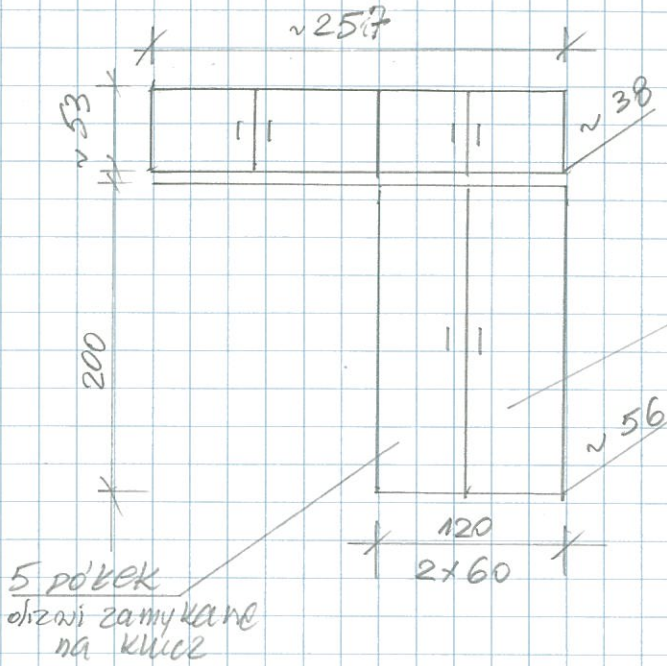


(1)

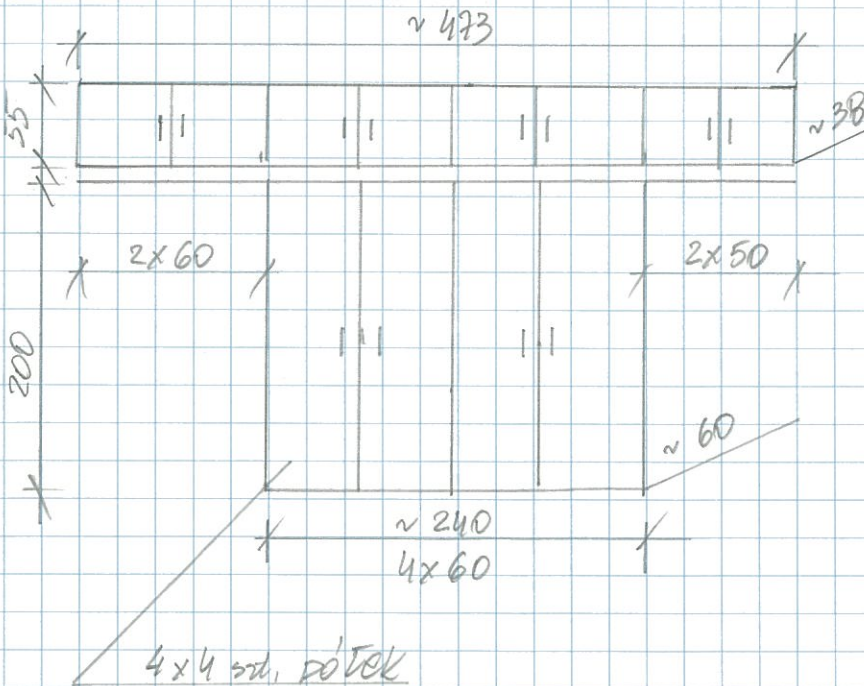
ZABUDOWY MEBLOWE SZKIC POGLADOWY WYMIARY SPRAWDZIĆ NA MIEJSCU

1) POKOJ 1411 - MNIEJSZY



drzwi zamknięte na klucze
4 szt półek + miejsce
na szafę pancerną
wym. szafy
77 cm wys
51 cm szer
48 cm gł.

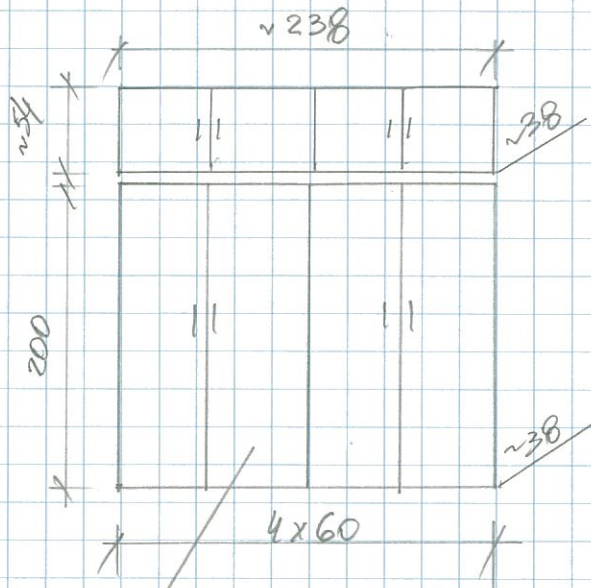
2) POKOJ 1412 - WIĘKSZY



rozstaw na separator
drzwi zamknięte na zamek

2

3) DOKŁAD 1412 - WIĘKSZY



4x4 szt. PÓLEK
drewno zamknięte
na zamek