

Posadowienie rur z PE100RC

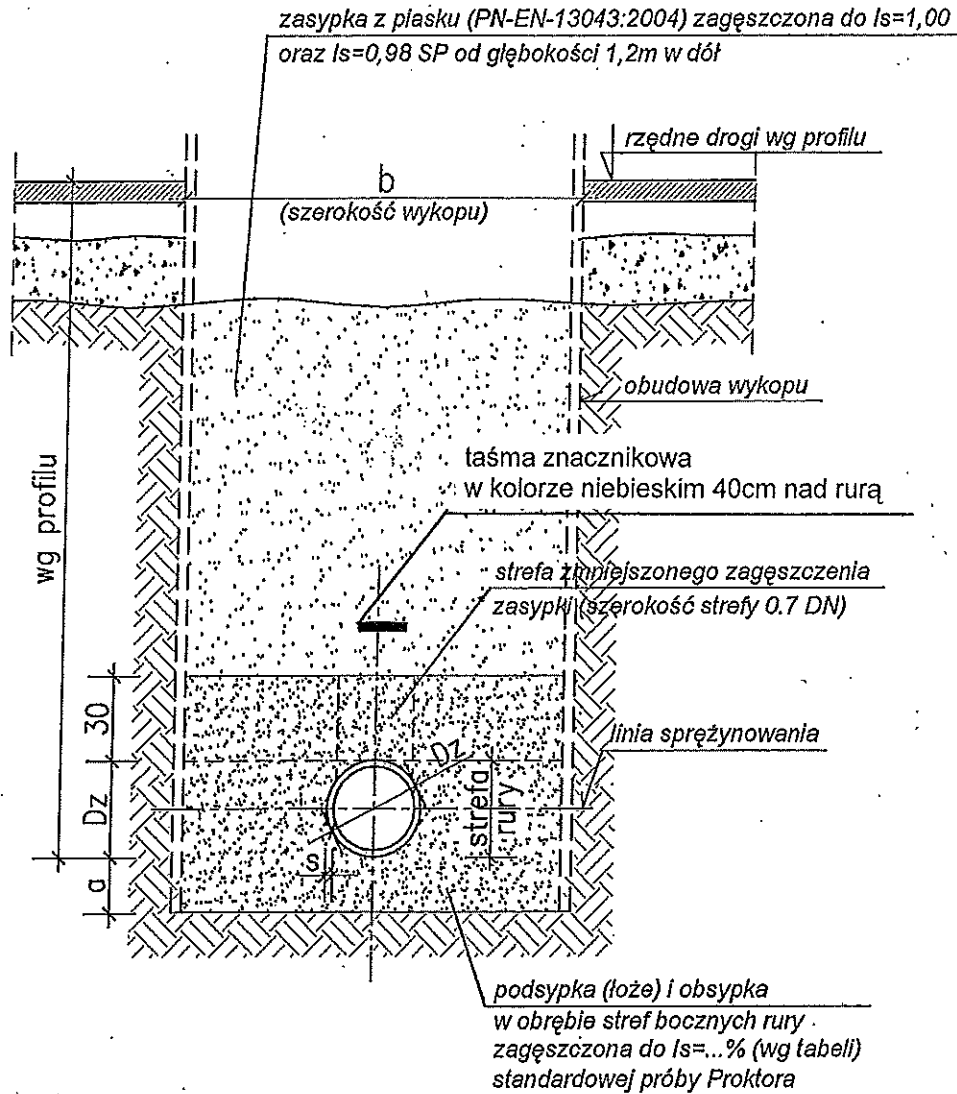


Tabela wymiarów dla posadowienia rur

Nr przekr.	Dz (mm)	S (mm)	Symbol (rodzaj) rury	a (cm)	b (cm)	Grupa gruntu w strefie rury	Is %
1	110	10,0	PE 100RC, SDR11, PN16	10	90	G1	97

Grupa gruntu w strefie ułożenia rury (na wysokości $a+Dz+30$):

G1 - piasek grubý lub średni o dobrym uziarnieniu ($U=d_{60}/d_{10}>5$)

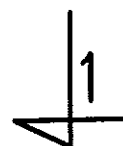
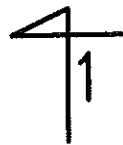
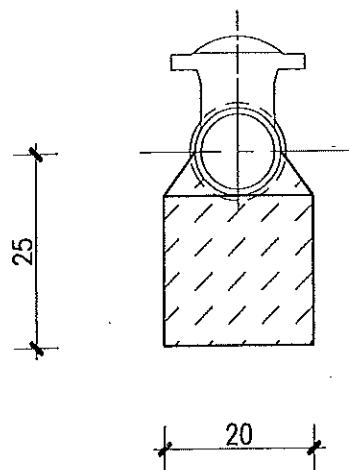
i zawartości frakcji pylastej i ilastej <5% cechujący się po zagęszczeniu kątem tarcia wewnętrznego $\geq 35^\circ$

RYSunek PRZYSTOSOWANO

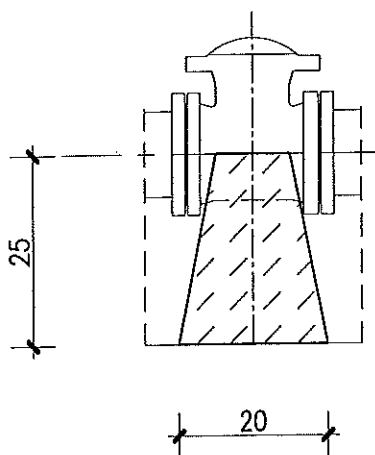
Mirosława Dunla

BLOK PODPOROWY POD ZASUWĘ

SKALA 1:10



WIDOK 1-1



BETON B20

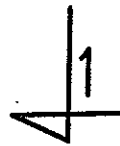
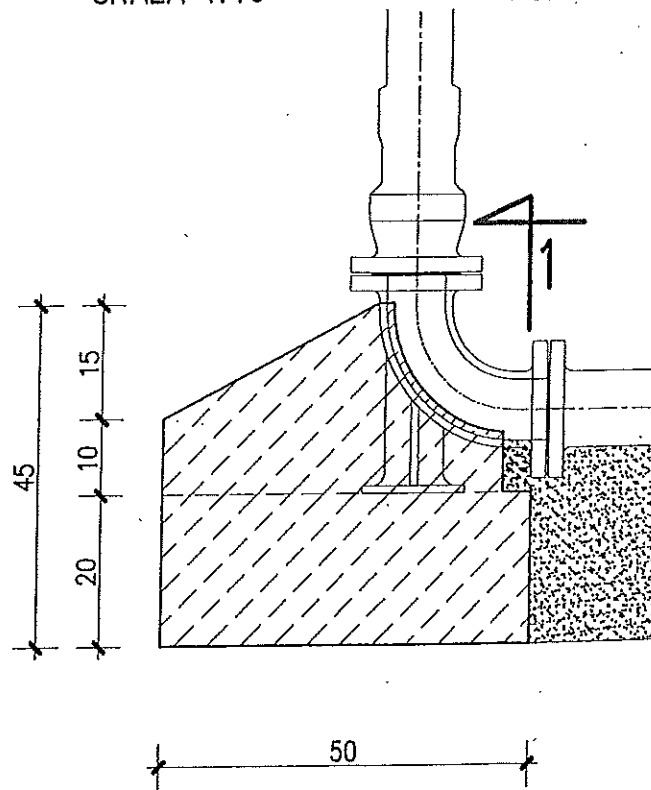
RYSUNEK PRZYSTOSOWANO

Mirosława Dunia

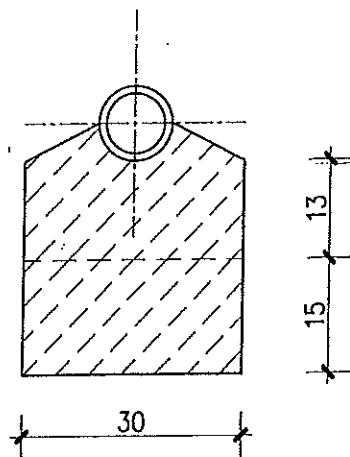
BLOK PODPOROWY POD HYDRANT

SKALA 1:10

SZTUK



PRZEKRÓJ 1-1



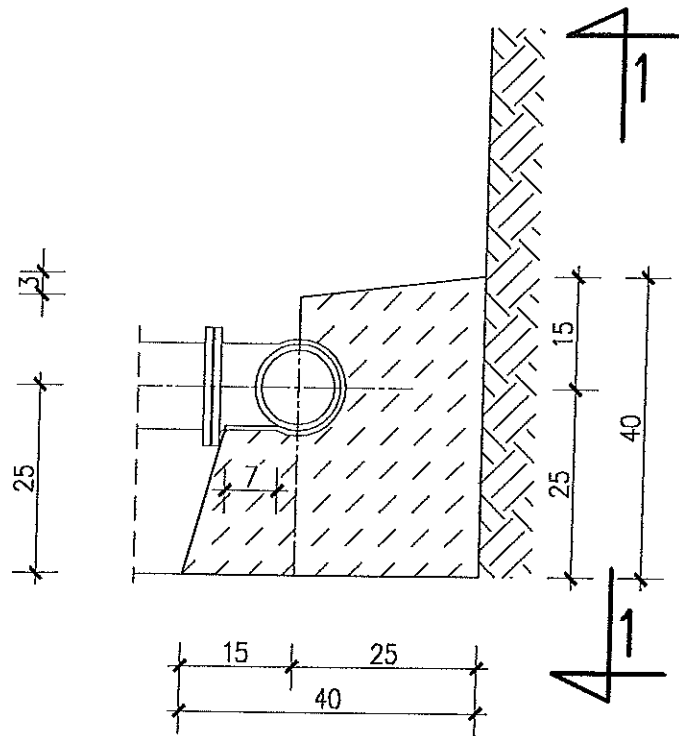
BETON B20

RYSUNEK PRZYSTOSOWANO

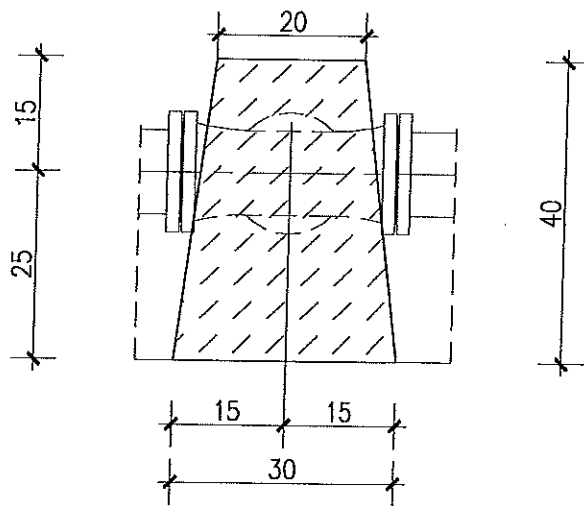
Mirosława Dunia

BLOK OPOROWO-PODPOROWY NA TRÓJNIKACH

SKALA 1:10



WIDOK 1-1



BETON B20

RYSUNEK PRZYSTOSOWANO

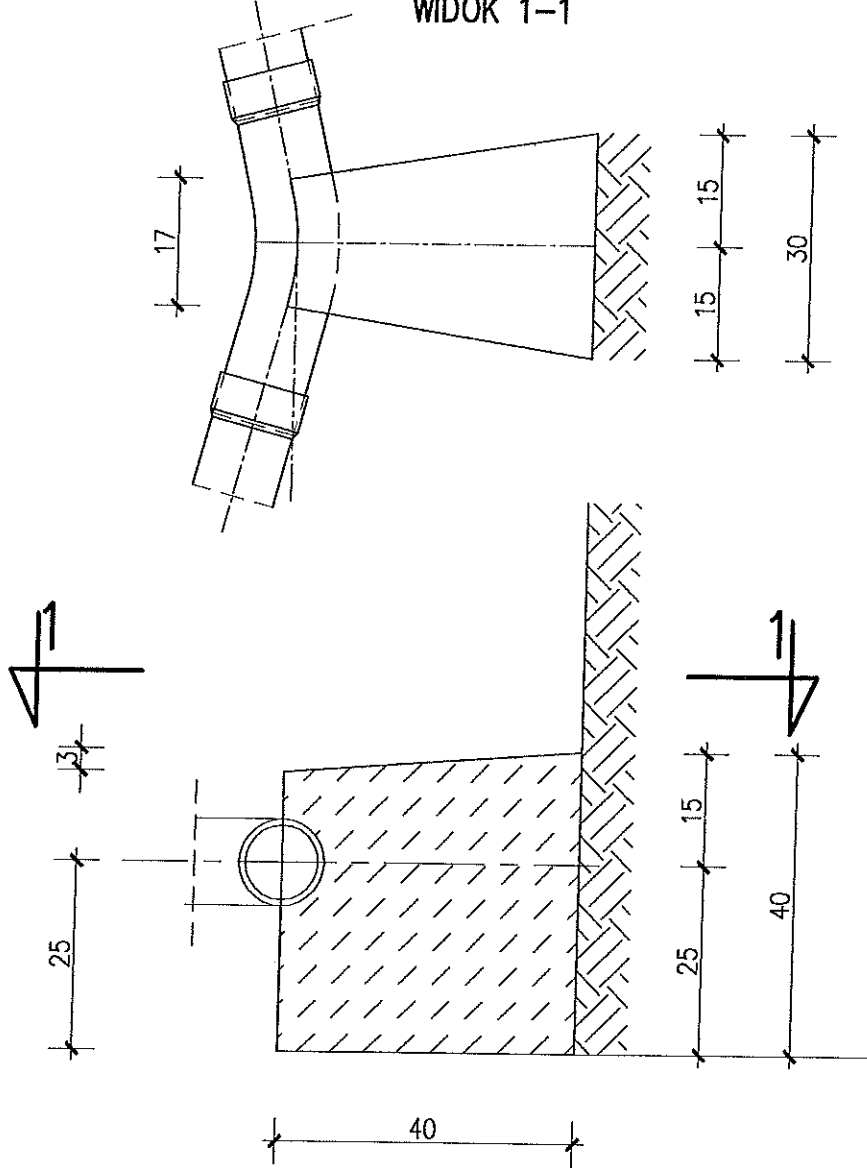
Mirosława Dunia

BLOK OPOROWY NA ZAŁAMANIACH

SKALA 1:10

SZTUK

WIDOK 1-1

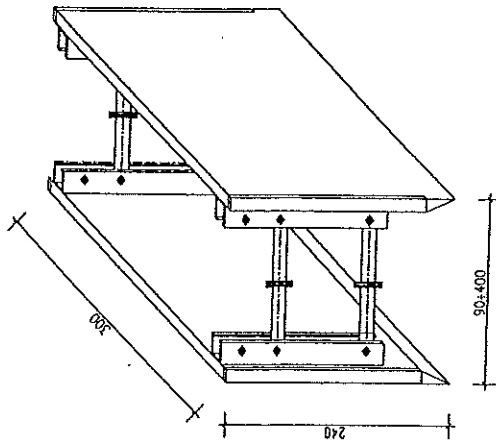


BETON B20

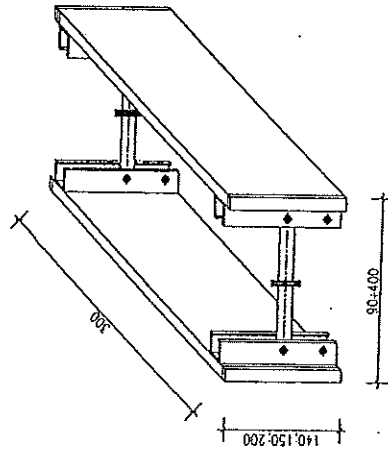
PLITY WYKOPOWE

SCHEMAT ZESTAWIANIA PŁYT WYKOPOWYCH W ZALEŻNOŚCI OD GŁĘBOKOŚCI WYKOPU

PLITY PODSTAWOWA Z NOŻEM
Przedsiębiorstwo Produkcyjno – Usługowe
"WYKOPY-SERWIS" sp.z o.o.

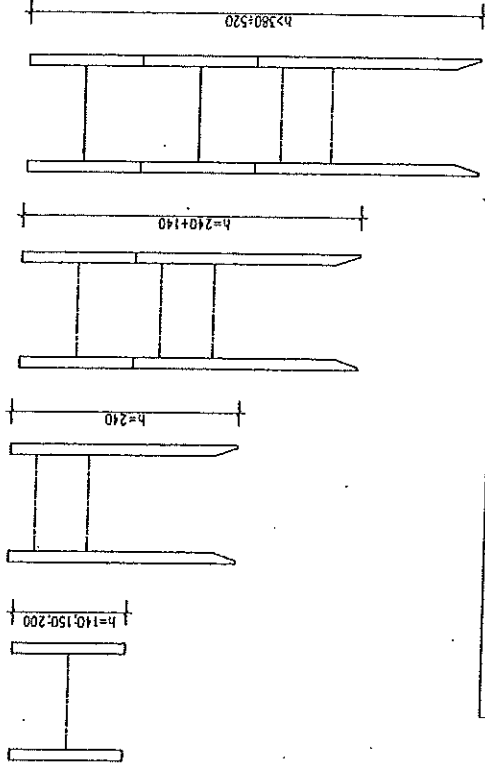


PLITY WYKOPOWA NADSTAWKOWA



PLITY PODSTAWKOWA
z nożem

do gł. $\leq 3,80\text{m}$ do gł. > $3,80\text{m}$



KOLEJNOŚĆ ROBOT W ZALEŻNOŚCI OD GRUNTÓW

Wariant A
(w gruntach nie utrzymujących chwilowej stateczności po wykonaniu wykopu)

1. Ustawienie płyty wykopowej PW w linii wykopu
2. Głębienie wykopu i równoczesne opuszczenie płyty wykopowej PW
3. Wstawienie płyt nadstawnych i połączenie ich łącznikami pionowymi (w przypadku głębokości wykopu $H > 2,3\text{m}$)
4. Rozcięcie rozpor - dociśnięcie tarcz płyty wykopowej od ścian wykopu
5. Montaż rurociągu
6. Wydobycie płyty wykopowej PW z wykopu, stopniowe zasypywanie wykopu i warstwowe zagęszczenie zasypki
7. Całkowite zasypywanie wykopu i zagęszczenie zasypki

Wariant B
(w gruntach utrzymujących chwilową stateczność)

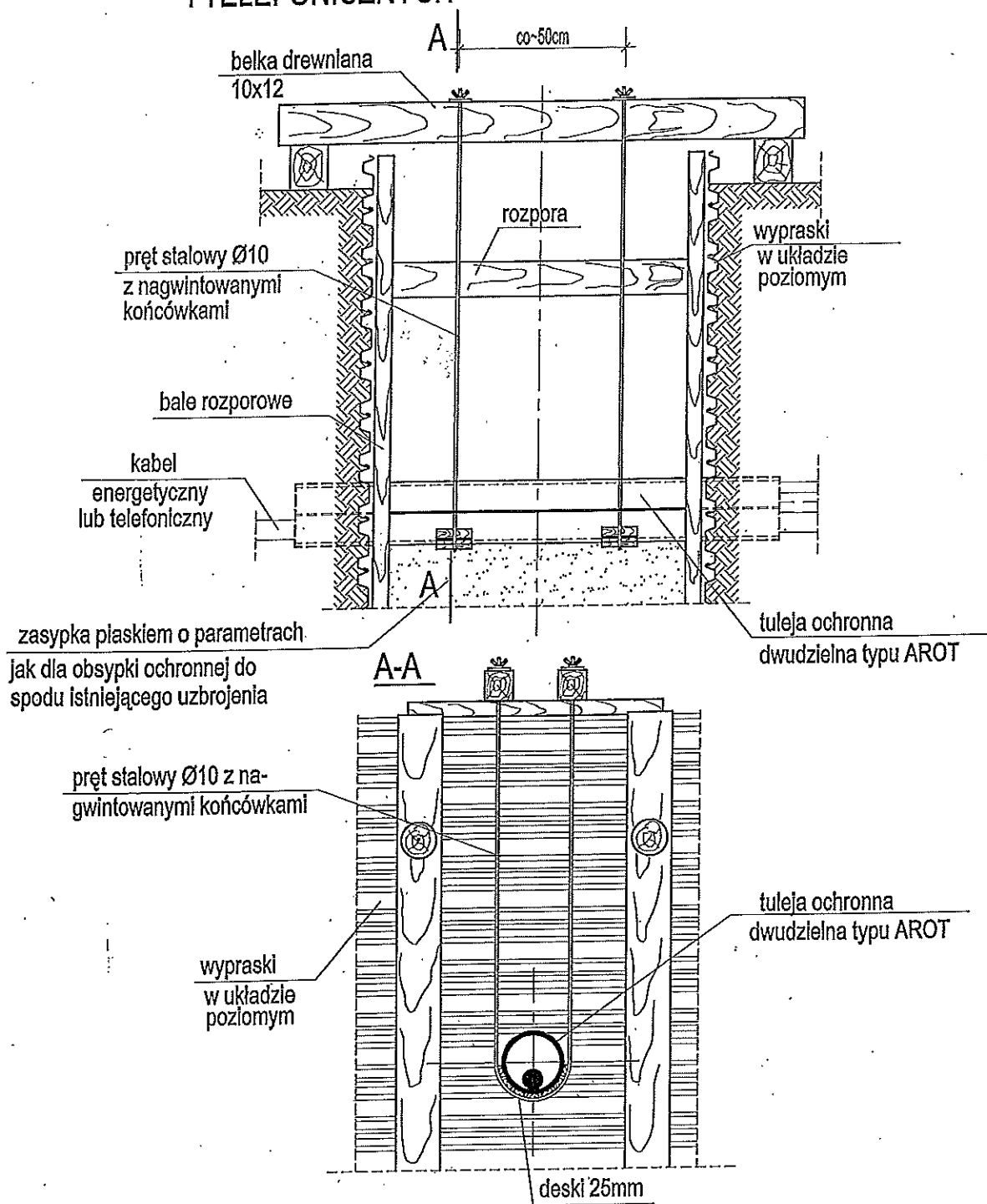
1. Głębienie wykopu do wymaganej głębokości
2. Wstawianie płyt wykopowych PW

OBUDOWA WYKOPÓW (max głębokość 5,20m)

RYSI INEK PRZYSTOSOWANO

:Mirosława Dumla

ZABEZPIECZENIE KABLI ENERGETYCZNYCH I TELEFONICZNYCH



RYSUNEK PRZYSTOSOWANO

Mirosława Dunia

ZABEZPIECZENIE KOLIZJI Z KANALIZACJĄ SANITARNĄ I DESZCZOWĄ

