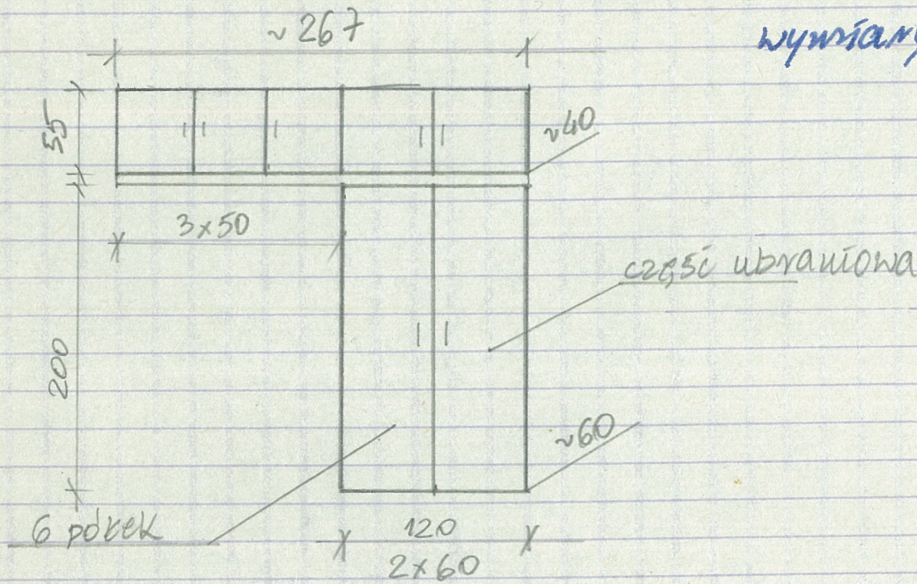


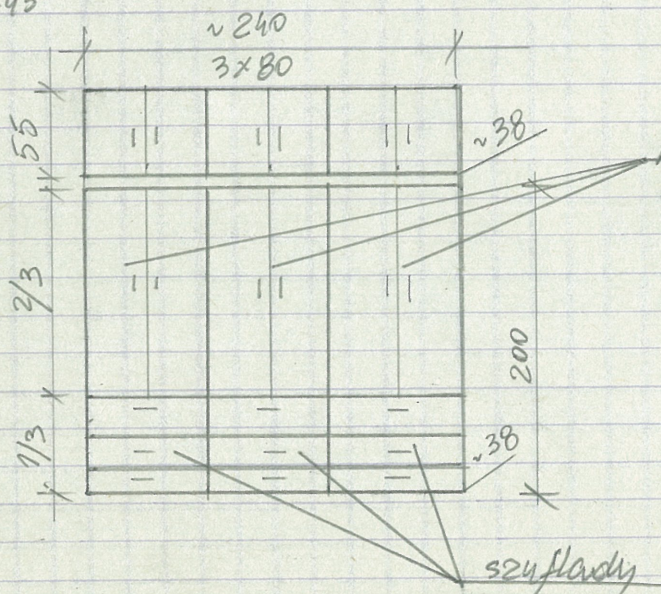
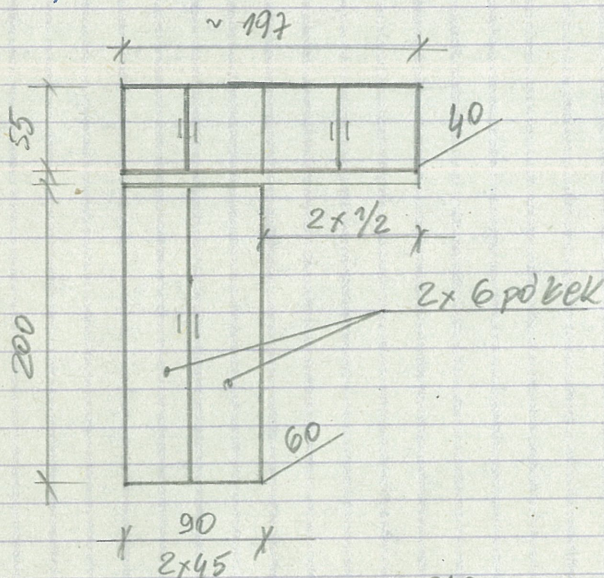
ZABUDOWY MEBLOWE SZKIC POGLADOWY WYMIARY SPRAWDZIĆ NA MIEJSCU

1) POKÓJ 1402 - MNIEJSZY



wymiary orientacyjne
w [cm]

2) POKÓJ 1401 - WIĘKSZY



półki w rozstawie
co 32 cm netto
na segregator A4