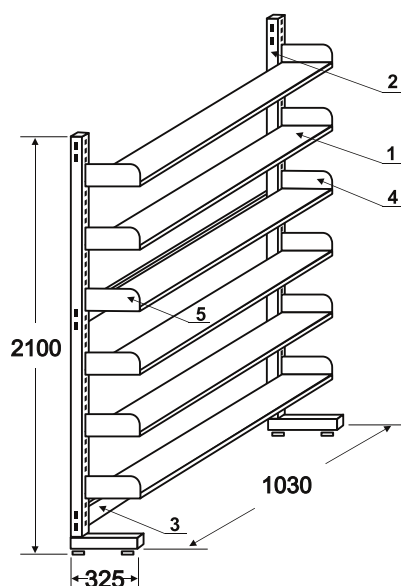
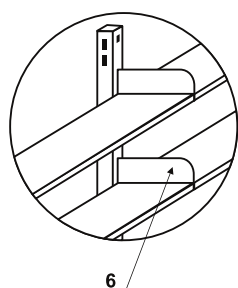


Rok wydania 2014

Regał biblioteczny RBJ

jednostronny

Rysunek techniczny



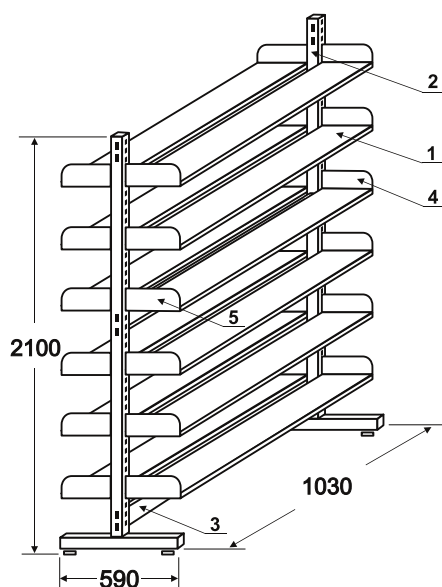
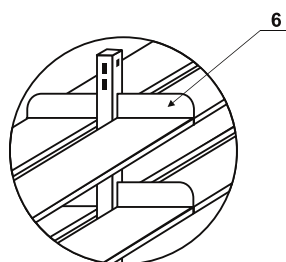
1. Półka RBD
2. Słupek RBJ
3. Łącznik słupków RBD
4. Wspornik pojedynczy RBD - prawy
5. Wspornik pojedynczy RBD - lewy
6. Wspornik podwójny RBD



Regał biblioteczny RBD

dwustronny

Rysunek techniczny



1. Półka RBD
2. Słupek RBD
3. Łącznik słupków RBD
4. Wspornik pojedynczy RBD - prawy
5. Wspornik pojedynczy RBD - lewy
6. Wspornik podwójny RBD



WYMIARY ZEW. REGAŁU /mm/	WYMIARY PÓŁKI /mm/	WYSOKOŚĆ /mm/	OBCIĄŻENIE /kg/		PERFORACJA /mm/
			Półka	Regał	
RBJ 1030 x 325	1000 x 250	2100	50kg	300kg	35 mm
RBD 1030 x 590	1000 x 250	2100	50kg	600kg	35 mm

REGAŁY MOGĄ BYĆ MONTOWANE POJEDYNCZO LUB W SEGMENTY

KOLORYSTYKA

