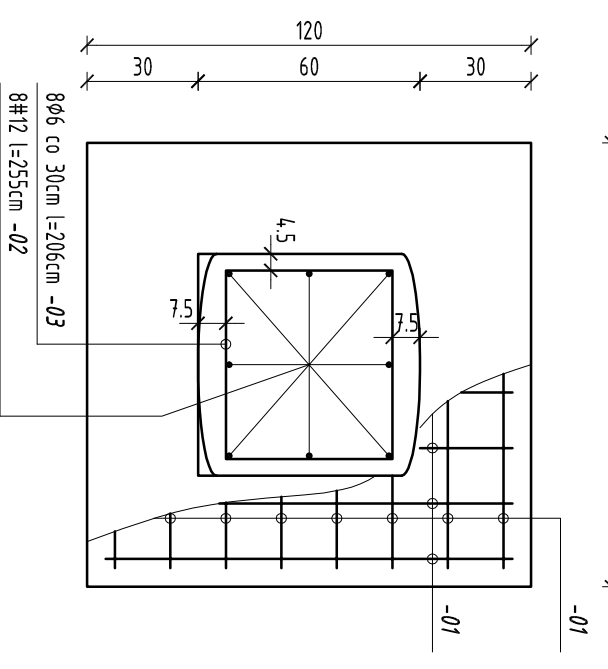
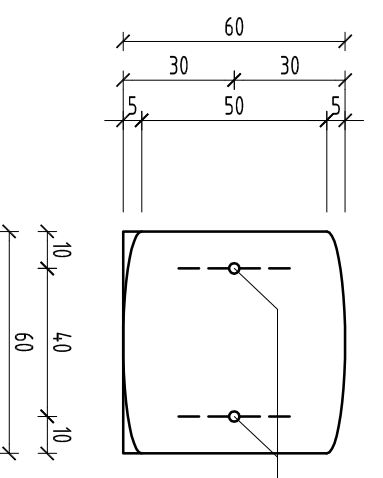


WIDOK OD FRONTU



PRZEKROJE



WIDOK Z GÓRY

zawiesz systemowe do przenieszenia cokołu np. systemu HA: tuleja transportowa DEHA -6372-2,0 z gwintem B15 l=440mm - wg załączonej specyfikacji

UWAGA!!!: rysunek niniejszy jest podstawą do sporządzenia pozostałych zestawień oraz obmiarów i rysunków warsztatowych. wszystkie uzgodnienia należy przeprowadzić z architektem. Montowane elementy winny posiadać świadectwa i atesty dopuszczające do stosowania. Roboty wykonać zgodnie z zaleceniem producentów materiałów oraz zgodnie ze sztuką budowlaną. **WSZYSTKIE WYMIARY SPRAWDZIĆ W NATURZE!!!**

|   |  |           |         |
|---|--|-----------|---------|
| <b>K+S SPOIWO</b>   |  |           |         |
| <b>BIURO PROJEKTOWE MACIEJ STYKA</b>  |  |           |         |
| <b>OBIEKT MAŁEJ ARCHITEKTURY - POSTUMENT POD POKIERSIE</b>                                      |  |           |         |
| <b>FAZA: PROJEKT BUDOWLANY</b>  |  |           |         |
| <b>INWESTOR:</b>  |  |           |         |
| Uniwersytet Marii Curie Skłodowskiej w Lublinie<br>20-031 Lublin Pl. Marii Curie Skłodowskiej 5 |  |           |         |
| <b>ADRES INWESTYCJI:</b>  |  |           |         |
| działce nr ewid. 2/36 obr. 26 Rury Brygidzkowskie<br>LUBLIN, UL. RADZISZEWSKIEGO                |  |           |         |
| <b>ZESPÓŁ AUTORSKI:</b>   |  |           |         |
| BRANŻA  | ARCHITEKTURA   | UPR. BUD. | PODPIŚ: |
| Projektant:   | mgr inż. arch. Janusz Bielak<br>mgr inż. Dorota Gogoś<br>Maciej Syka | 806/IB/71 |         |
| DATA:   | 07-2014  | nr rys.   |         |
| SKALA:  | 1:20   | yt. rys.  |         |
| <b>RZUT / PRZEKRÓJ / WIDOK</b>  |  |           |         |
| <b>PB/1</b>   |  |           |         |

Projekt ten jest własnością jego autorów i jest chroniony przez Polskie Prawo Autorskie. Kopiowanie, publikowanie oraz używanie tych rysunków do jakichkolwiek innych celów bez wczesniejszego uzyskania pisemnej zgody autora jest zabronione. Usługi o Firmie Autorskim i prawach pokrewnych z dnia 4 lutego 1984 r. ( Dz. U. z 1994r., nr 24, poz.83 )